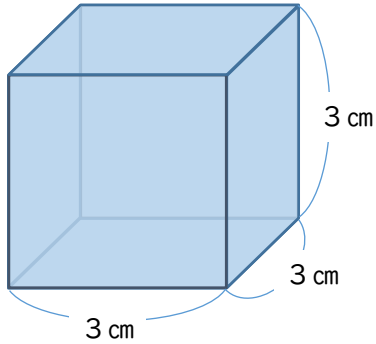


次の立体の体積を求めましょう。

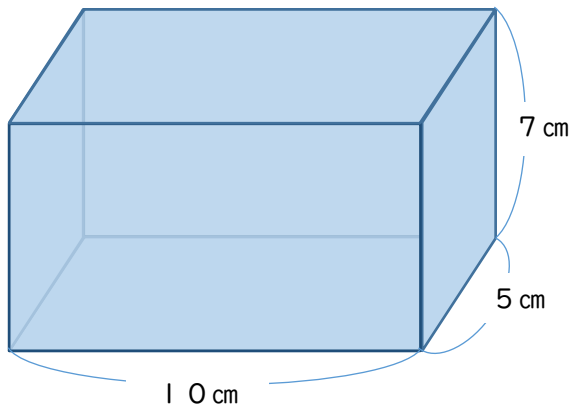
① 立方体



式

答え

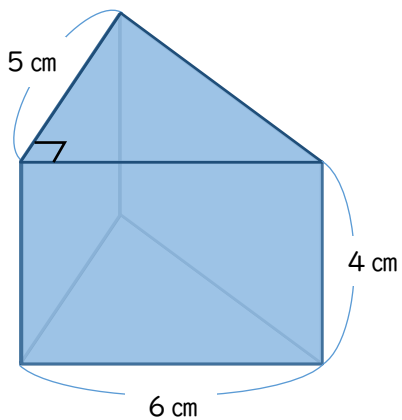
② 直方体



式

答え

③ 三角柱



式

答え

